

---

Cloudy V 2U-24Bay  
ラックマウント NAS サーバ  
ユーザーズマニュアル

---

第 1.1 版  
2024/01/19



変更履歴

版数	日付	内容
1.0	2023/10/04	初版作成
1.1	2024/01/19	誤記修正



## はじめに

---

本書に含まれる内容は予告なく変更される場合があります。

株式会社ニューテックは、本書に記載された製品の適合性、暗黙の保証、運用における損害、及び、本書の使用に関連した損害について責任を負いかねます。また、本製品は、日本国外、軍事目的、原子力設備で使用されないことを前提としております。

株式会社ニューテックは、本書に記載された製品へ記録されたデータについて、その消失・誤記録における責任を負いかねます。

(データのバックアップは、システム管理者の責任において実施が必要です。)

本書は、著作権によって保護された情報を含んでおり、本書のいかなる部分も、株式会社ニューテックの書面による許可の無いまま、コピー、再版、他言語への翻訳を行ってはいけません。

株式会社ニューテック

〒105-0013

東京都港区浜松町2丁目7-19 KDX 浜松町ビル

<https://www.newtech.co.jp>

Copyright© 2024, Newtech Co., Ltd. All rights reserved.

## 本書利用者の前提条件

---

本書は、コンピュータ装置の運用管理技術を有し、本書に記載された製品を利用するための、コンピュータ OS (基本ソフト) のインストール及びシステム変更の知識、及び、安全な運用や発生する問題を解決できる人を前提としています。

## 安全にお使いいただくために

本製品を安全にお使いいただき、ケガや機器の障害を未然に防止するために、以下の注意事項を良くお読み下さい。

### 表示の意味



**危険**

この表示を無視して誤った取り扱いをすると、使用者が死亡、または重症を負う危険が切迫して生じる場合が想定される内容を示しています。



**警告**

この表示を無視して誤った取り扱いをすると、使用者が死亡、または重症を負う可能性が想定される内容を示しています。



**注意**

この表示を無視して誤った取り扱いをすると、使用者が傷害を負う可能性が想定される場合及び物的損害の発生が想定される内容を示しています。



この記号は、注意（警告を含む）をうながす内容があることを示します。具体的な注意喚起内容をこの記号の中や近くに絵や文章で示します。



この記号は、禁止（してはいけないこと）の行為であることを示します。具体的な禁止内容をこの記号の中や近くに絵や文章で示します。



この記号は、強制（必ずすること）の行為であることを示します。具体的な強制内容をこの記号の中や近くに絵や文章で示します。

### 警告



禁止

本製品の分解、改造、修理をお客様ご自身で行わないで下さい。  
本製品や火災や感電、故障の原因となります。



電源プラグを  
コンセントから抜く

本製品やコンピュータ本体から煙が出たり異臭がした場合は、直ちに電源を切り、電源コードをコンセントから抜いて下さい。  
すぐに販売店または弊社サポート窓口までご連絡下さい。  
そのまま使用すると火災や感電、故障の原因となります。



禁止

本製品の内部に水などの液体や異物を入れないで下さい。  
万一入った時は、すぐに電源コードを抜いて販売店または弊社サポート窓口までご連絡下さい。



水場での  
使用禁止

本製品は水を使う場所や湿気の多い所で使用しないで下さい。  
火災や感電、故障の原因となります。

## 注意



禁止

本製品の上に乗ったり、物を乗せたりしないで下さい。  
機器が故障や、倒れてケガの原因になります。



本製品に添付又はオプションのケーブル、コネクタ以外はご使用にならないで下さい。  
火災や感電、故障の原因となります。



接触禁止

ぬれた手で電源プラグを触らないで下さい。  
火災や感電、故障の原因となります。



禁止

電源プラグの端子にほこりや金属物が付着したままご使用にならないで下さい。  
火災や感電、故障の原因となります。  
万一付着している場合は、良く拭き取ってからご使用下さい。



アースを付ける

電源プラグはコンセントの奥まで確実に挿し、アースを取ってご使用下さい。  
火災や感電、故障の原因となります。  
※本製品ではアース付きの3端子タイプの電源プラグを使用していますが、一時的にアース線付きの3端子-2端子変換アダプタを使用する場合も必ずアース線を接続してご使用下さい。



リチウム電池の取り扱いについては、次のことを必ず守って下さい。  
本装置の内蔵バッテリーには、リチウム電池が使われています。取り扱いを誤ると、発熱、破裂、発火などの危険があります。

- ・ 充電、電極除去、分解をしない
- ・ 加熱、焼却をしない。
- ・ 電池は水にぬらさない
- ・ 子供が飲み込んだりしないように、十分注意する
- ・ リチウム電池を廃棄する場合は、地方自治体の条例、または規制に従ってください。
- ・ バッテリーの極性（+、-）を正しく取り付けること。間違えると発熱、破裂、発火などの危険があります。

# 目次

---

はじめに.....	I
本書利用者の前提条件.....	I
安全にお使いいただくために.....	II
目次.....	IV
1. 新規導入.....	1
1-1. 梱包品の内容確認.....	1
1-2. 設置場所の確認.....	1
1-3. システムインターフェイス.....	2
1-3-1. フロントサイド (前面).....	2
1-3-1-1. コントロールパネルボタン.....	3
1-3-1-2. コントロールパネル LED.....	3
1-3-1-3. 前面(データ)ドライブキャリア LED.....	5
1-3-1-4. 背面(OS)ドライブキャリア LED.....	5
1-3-2. スロット番号.....	5
1-3-3. ハードディスク (HDD モジュール) の交換方法.....	6
1-3-4. OS 用 SSD の交換方法.....	7
1-3-5. バックサイド (背面).....	8
1-3-5-1 電源.....	8
1-3-5-2 マザーボードインターフェイス.....	9
2. ラックへの設置.....	10
2-1. INNER RAIL.....	11
2-2. OUTER RAIL.....	12
2-2-1. シャーシの取り付け.....	12
2-3. 電源ケーブルの接続.....	13
3. システムボードの管理(別紙参照).....	14
4. RAID 構成方法(別紙参照).....	15
5. RAID の管理(別紙参照).....	16
6. NTC MIRROR MONITOR(WINDOWS 用)の使用法(別紙参照).....	17
7. 装置監視・障害通知機能について.....	18
7-1. 装置監視・障害通知機能.....	18
7-1-1. 監視対象部位/通知手段.....	18
7-1-2. FAN、電源ユニット配置.....	18
8. 製品サポートについて.....	19
付録 1. 製品仕様.....	20
付録 2. 消費電力/発熱量.....	21

# 1. 新規導入

製品の梱包を開けてから設置までの手順について記載します。なお、この章には本装置の基本的な操作方法も記載しておりますので、運用を開始される前に必ずお読み下さい。

## 1-1. 梱包品の内容確認

梱包品一式が揃っていることをご確認下さい。万一、不足品があった場合、速やかにお買い上げの販売会社までご連絡下さい。



**注意**

### 本体の移動

サーバ本体は重量物なので、箱から取り出す時などは二人以上で作業して下さい。

## 1-2. 設置場所の確認

本装置を設置する場所については、以下の点にご注意して下さい。



禁止

### ホコリの多い場所、湿気の多い場所には置かない

換気扇の近くなどホコリの多い場所、加湿器の近くや水仕事の作業場などには設置しないで下さい。また、工場など空気中に油分やその他微粒子がある環境での設置もできません。このような環境に設置される場合は、防塵・防油の密閉型ラックキャビネットをご使用されることをお奨めします。



禁止

### 振動のある場所

机上でも引き出しの開閉が頻繁に行われる場所や、振動を起こしている機器の近くには設置しないで下さい。



禁止

### 高温・低温になる場所

直射日光の当たる場所や、暖房器具の近くなどには設置せず、周囲温度がなるべく常温(10~35℃)の場所に設置して下さい。夜間・休日などエアコンが停止するオフィスなどの環境では、24時間連続稼働システムの運用は避けて下さい。これは、夏場エアコンの停止する休日に24時間連続稼働システムのトラブルが多く報告されており、後の調査で、その環境が45℃を超える事例もあったためです。また、サーバールームを設けていても、エアコンが集中管理されている場合は、オフィスと連動しているため、冬場は冷房に設定できない場合もあります。したがって、サーバールームのエアコンに、必ず独立稼働できるタイプを設置して下さい。



注意

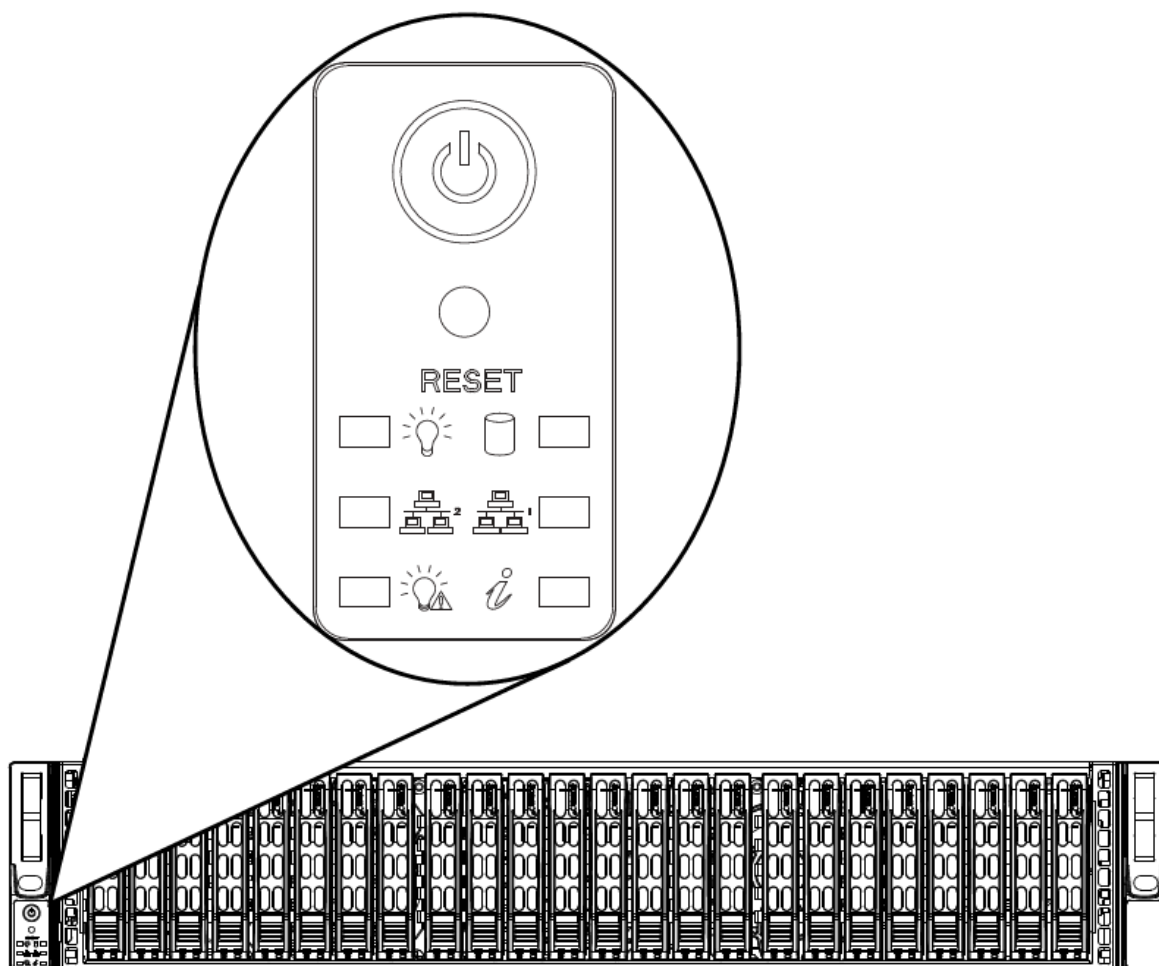
### 他の装置とのスペース

背面部は、30cm程度のゆとりをもって下さい。ラックマウント製品では、その基準に従って設置しますが、実装されるキャビネットは、本装置の運用の際にはエアフローなどの点において十分冷却能力のあるタイプを選択して下さい。また、ラックの冷却能力や、設置場所のエアコンの能力によっては高密度実装ができない場合があります。その場合には、それぞれの機器間で0.5U程度のスペースを空けると冷却効率が上がる場合があります。

## 1-3. システムインターフェイス

### 1-3-1. フロントサイド (前面)

前面左手に以下のコントロールパネルがあります。





### 1-3-1-1. コントロールパネルボタン

電源ボタン：電源 ON もしくは OFF の際使います。電源 OFF の際メインパワーは落ちますが、スタンバイ電源は入ったままになります。カバーを開けてサーバ内の操作をする場合は電源ケーブルを抜いてください。



リセットボタン：システムをリセットする際に押します。



### 1-3-1-2. コントロールパネル LED

コントロールパネル上に 6 個の LED があります。（ネットワークアクティビティは NIC1 用、NIC2 用の 2 つの LED があります。）

Power：点灯時電源が ON の状態になっています。システムの起動中は常に点灯しています。



ネットワークアクティビティ：NIC1 用、NIC2 用の 2 つあります。点滅している場合 NIC1, 2 にアクセスがあります。



HDD：本 LED は未使用です。



電源障害：以下の LED が点滅している場合、電源故障または AC の供給に異常があります。



Information :



赤点灯 : オーバーヒート

赤点滅 (0.5 秒間隔) : FAN 異常

赤点滅 (1 秒間隔) : 電源障害

青点灯 : UID ボタンを押すと点灯 (背面にあります非常に押しづらいため、非推奨)

青点滅 : IMPI 経由で UID を ON にすると点滅

### 1-3-1-3. 前面(データ)ドライブキャリア LED

<右側 LED: アクセス LED>

消灯: HDD 搭載なし/HDD 認識異常/SATA HDD, SSD 搭載時でアクセスなし/  
ホットスペアの HDD

青点灯: SAS HDD 搭載時でアクセスなし

青点滅: HDD アクセス時

<左側 LED: ステータス LED>

消灯: 正常稼働時

赤点灯: ディスク障害時

赤点滅: リビルド中 (ブリンク 1回)  
ホットスペアの HDD (ブリンク 2回)



### 1-3-1-4. 背面(OS)ドライブキャリア LED

<D0S、D1S LED: ドライブステータス LED>

消灯: SSD 正常時

橙点灯: SSD 障害時

橙点滅: リビルド時

<D0A、D1A LED: ドライブアクティビティ LED>

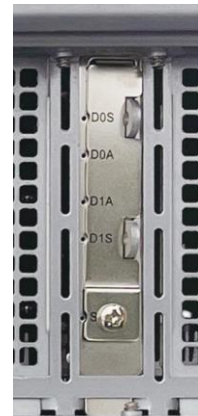
消灯: SSD アクセスなし

緑点滅: SSD アクセス時/リビルド中

<S LED: FPGA ステータス LED>

消灯: 電源 OFF

緑点灯: 電源 ON



**注意**

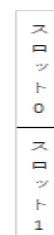
サーバ稼働中に故障していないHDDを取り外さないでください。  
データ損失やサーバが停止することがあります。

### 1-3-2. スロット番号

ハードディスクドライブのスロット番号は向かって左から0、一番右が23です。(背面は上が0、下が1)



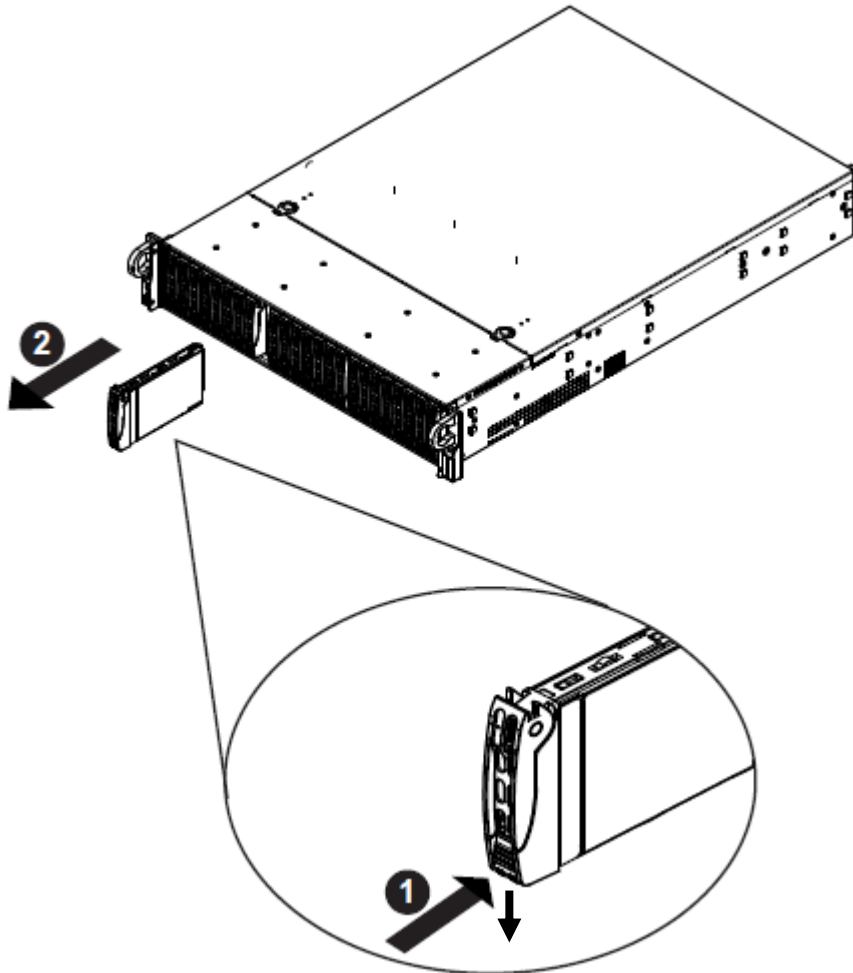
ス ロ ット 0	ス ロ ット 1	ス ロ ット 2	ス ロ ット 3	ス ロ ット 4	ス ロ ット 5	ス ロ ット 6	ス ロ ット 7	ス ロ ット 8	ス ロ ット 9	ス ロ ット 10	ス ロ ット 11	ス ロ ット 12	ス ロ ット 13	ス ロ ット 14	ス ロ ット 15	ス ロ ット 16	ス ロ ット 17	ス ロ ット 18	ス ロ ット 19	ス ロ ット 20	ス ロ ット 21	ス ロ ット 22	ス ロ ット 23
-------------------	-------------------	-------------------	-------------------	-------------------	-------------------	-------------------	-------------------	-------------------	-------------------	--------------------	--------------------	--------------------	--------------------	--------------------	--------------------	--------------------	--------------------	--------------------	--------------------	--------------------	--------------------	--------------------	--------------------



### 1-3-3. ハードディスク (HDD モジュール) の交換方法

サーバ稼働中にハードディスクが故障した場合、冗長性のある RAID 構成ならば、サーバを停止することなく HDD モジュールの交換が可能です。

- ①交換する HDD モジュールのリリースボタンを下方方向にスライドします。  
HDD/SSD モジュールのリリース/ロックレバーが前に出てきます。
- ②リリース/ロックレバーを引くと、HDD/SSD モジュールが取り出せます。  
モジュールを戻す場合は、カチッと音がするまで押し込みます。



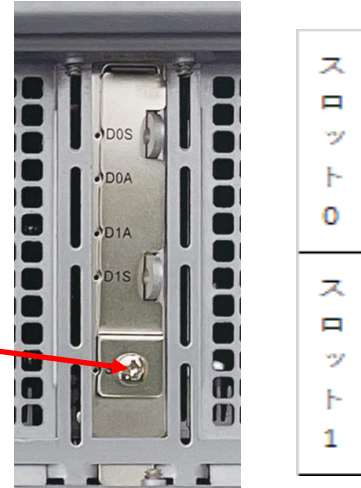
### 1-3-4. OS 用 SSD の交換方法

SSD を外すときは、ドライブステータス LED が橙点灯していることを確認して行ってください。  
ミラー構成のため、1 本までの故障であればサーバを停止することなく SSD 交換が可能です。

OS 用 SSD の障害状態については、「NTC Mirror Monitor ユーザーズマニュアル」をご参照ください。

- ①FPGA ステータス LED 横のネジを緩めて、  
カバーを外します。  
※ネジはカバーから外れません。

このネジを緩めます。



- ②交換が必要な SSD を取り出します。  
上がスロット 0、下がスロット 1 です。

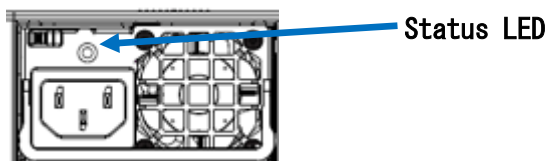
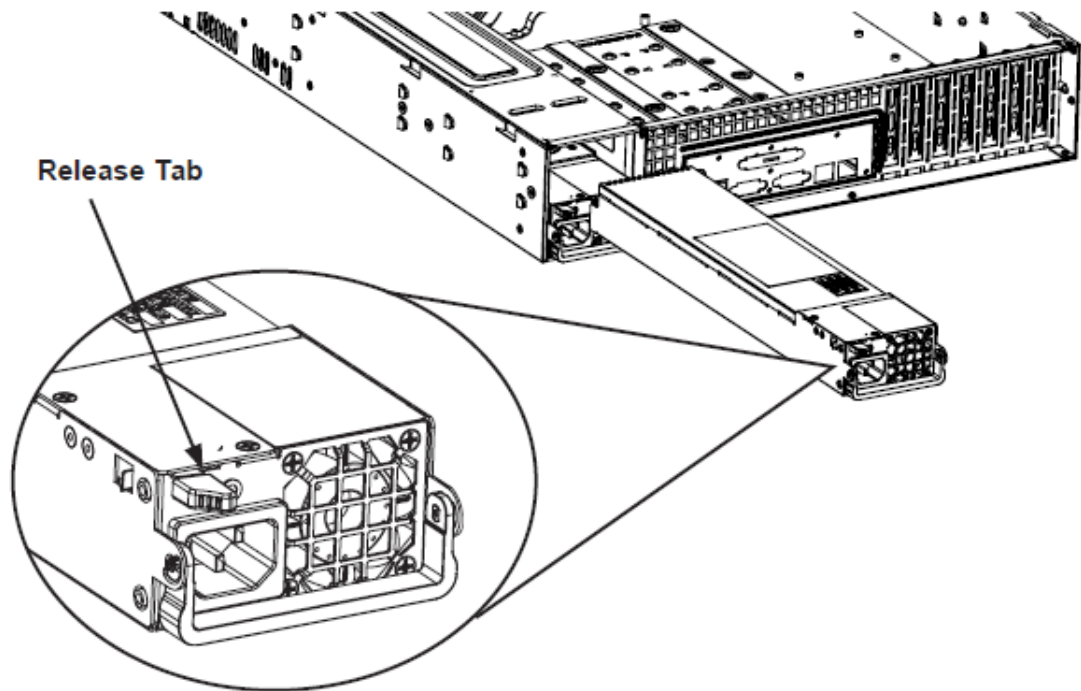


- ③新しい SSD に交換したら、カバーを取り付け、ネジを締めて、元の状態に戻します。  
交換すると、自動でリビルドが走ります。

## 1-3-5. バックサイド (背面)

### 1-3-5-1 電源

背面から見て左手にホットプラグ可能な電源が縦に2個並んでいます。背面から向かって上側が PowerSupply1 (電源ユニット1)、下側が PowerSupply2 (電源ユニット2) です。電源ユニットを取り出す場合は、ユニットの左上にあるリリースレバーを右にスライドさせた状態でユニットを手前に引き出します。



#### <電源モジュールステータス LED>

緑点灯：パワーオン中の正常時

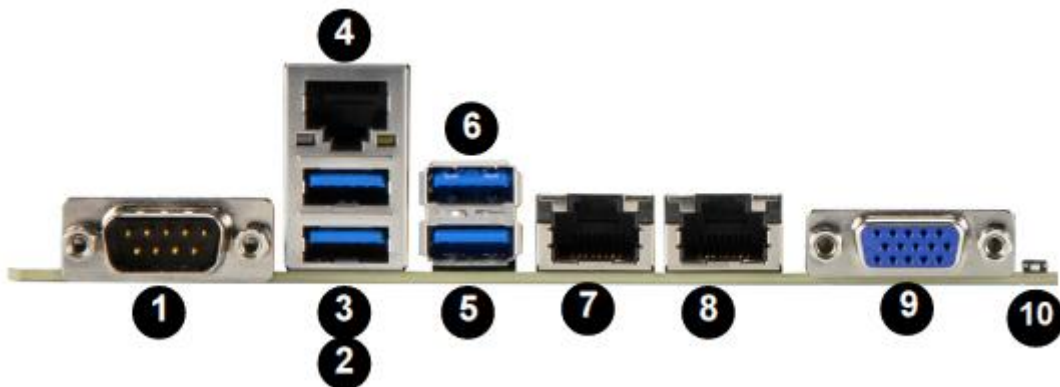
オレンジ点灯：パワーオン中の電源異常またはスタンバイ中

オレンジ点滅：電源温度が 63°Cに達した時

消灯：AC 未供給時

### 1-3-5-2 マザーボードインターフェイス

マザーボードへのインターフェイスは以下の通りです。



①	COM ポート(シリアルポート)
②	USB 3.0 ポート(3.2 Gen1)
③	USB 3.0 ポート(3.2 Gen1)
④	IPMI 専用 LAN
⑤	USB 3.0 ポート(3.2 Gen1)
⑥	USB 3.0 ポート(3.2 Gen1)
⑦	10GbE LAN ポート 1
⑧	10GbE LAN ポート 2
⑨	VGA (アナログ RGB 端子)
⑩	UID ボタン

## 2. ラックへの設置

---

### ⚠️ 注意

各レールの摺動部にグリスが塗ってありますので、拭き取らないで下さい。

### ⚠️ 注意

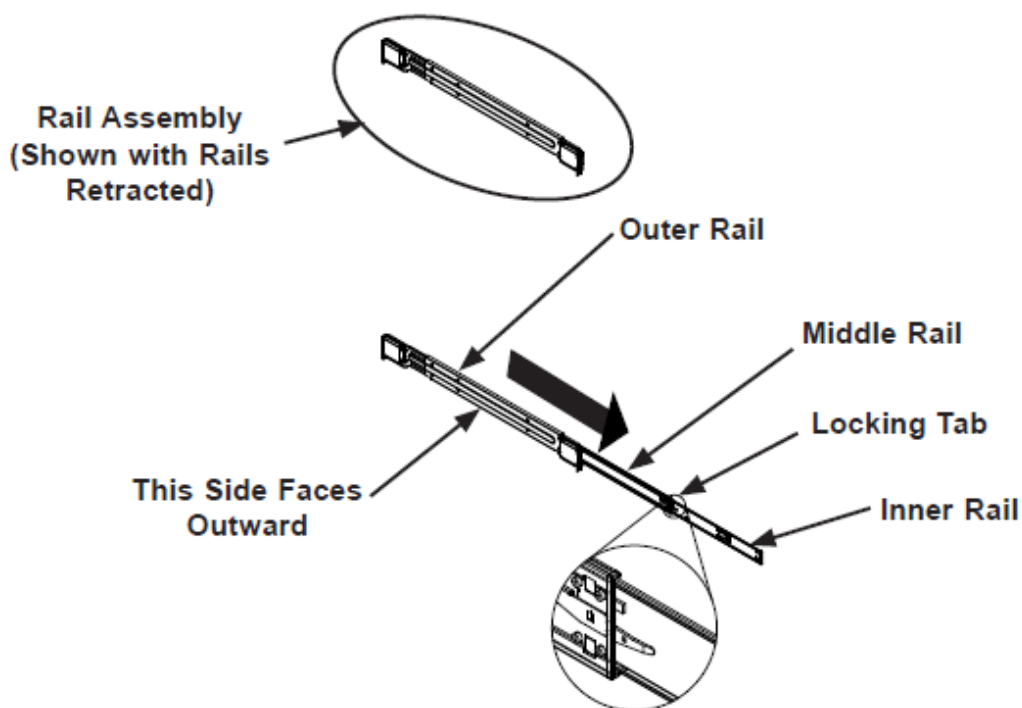
サーバ本体は重量物なので、二人以上で持ち上げて下さい。  
サーバ本体をスライドさせる場合や、元に戻す場合は、充分注意してください。  
指や衣服が挟まれて、けがをするおそれがあります。

本ラックマウントキットは 26.5~36.4 インチ (67.31~92.45 センチ) の奥行きラックに対して取り付け可能です。

左右両側 2 セットの Rail アセンブリは以下のとおり 3 つの部分から成り立っています。

「Inner Rail」はシャーシに取り付けます。「Outer Rail」はラックに取り付けます。「Middle Rail」はシャーシを引き出す際に延長されます。それぞれ左用、右用があります。「Inner Rail」には「Locking Tab」がありラック内でシャーシをロックするとともに、シャーシを引き出した際にもシャーシをロックします。

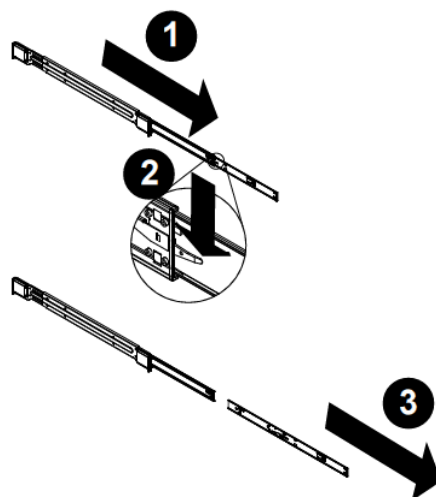
シャーシ設置時に使用するネジは、添付の“RAIL”と書かれた透明な袋に入っています。



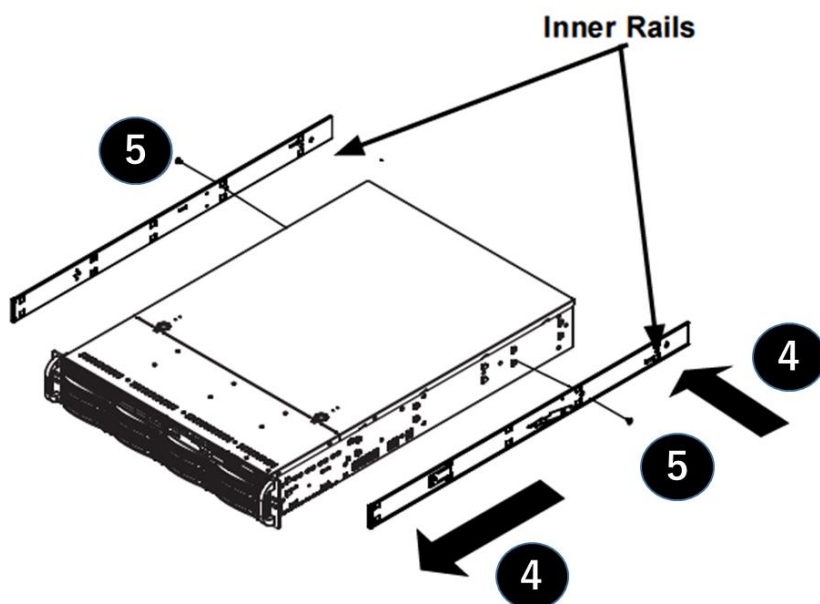


## 2-1. Inner Rail

- ① 「Inner Rail」を「Outer Rail」から引っ張ります。
- ② 「Locking Tab」を押し下げます。
- ③ 「Outer Rail」から「Inner Rail」を取り外します。

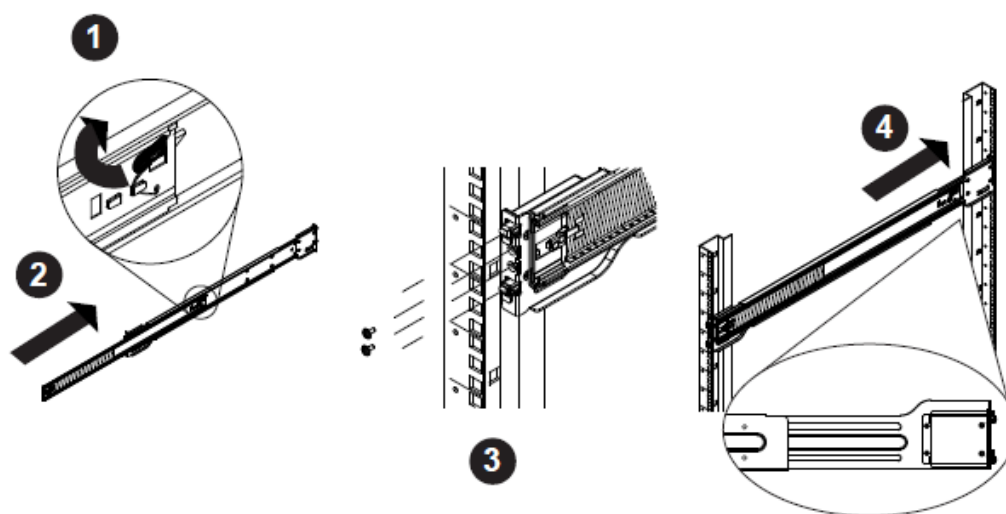


- ④ 取り外した「Inner Rail」をシャーシの背面側から前面側にスライドさせロックします。
- ⑤ 短い皿ネジを使用し、ドライバーで左右に1箇所ずつ取り付けます。



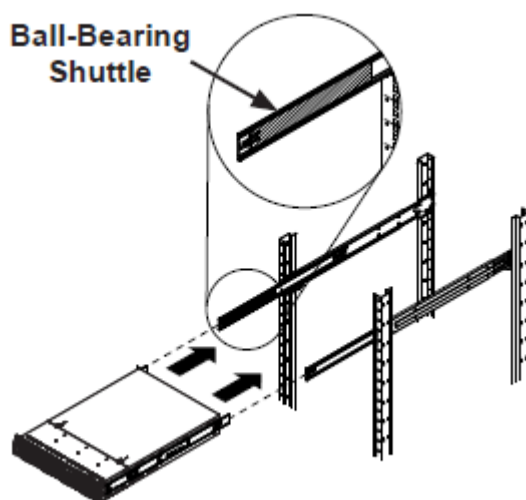
## 2-2. Outer Rail

- ① 「Locking Tab」 を押して
- ② 「Middle Rail」 を「Outer Rail」 の中に納めます。
- ③ 「Outer Rail」 のフックをラック前面に引っ掛けます。フックの上にある黒い部分をラックに押し当てながら、フックを引っ掛けます。前面から、ワッシャーと長い皿ネジを使用し、上と下 2 箇所を取りつけます。真ん中のネジ穴はシャーシの固定に使用しますので、真ん中のネジ穴は空け、左右のレールに実施してください。
- ④ 「Outer Rail」 の背面を後方に伸ばしラックの背面位置に合わせ手順③の要領でフックを引っ掛けます。後方からワッシャーと長い皿ネジを使用し、上と下 2 箇所を取りつけます。真ん中のネジ穴は空け、左右のレールに実施してください。



### 2-2-1. シャーシの取り付け

「Inner Rail」 がシャーシに、「Outer Rail」 がラックに正しく付けられていることを確認します。「Outer Rail」 の手前側から「Middle Rail」 を手前に引き、ボールベアリングシャトルが「Middle Rail」 の全面のロック位置にあることを確認します。



シャーシに取り付けてある「Inner Rail」を「Middle Rail」に左右同じ力で入れていき、「Inner Rail」の「Locking Tab」がロックされる位置まで押し込みます。

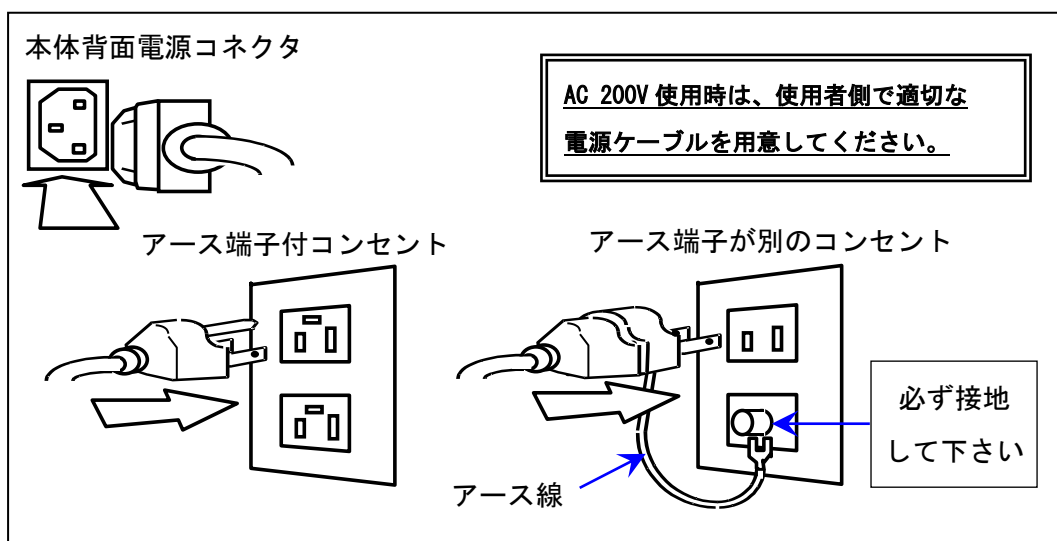
「Locking Tab」を押しこみさらにシャーシを押し込みます。

最後に、長いトラスネジを使用し、シャーシ前面の取っ手の下にある穴から、ネジ止めします。

左右2箇所ともネジ止めしてください。

## 2-3. 電源ケーブルの接続

電源ケーブルと接続電源の接続は下図の通りに行ってください。



アースを付ける

**電源プラグはコンセントの奥まで確実に挿し、アースを取ってご使用下さい。**

火災や感電、故障の原因となります。

※本製品ではアース付きの3端子タイプの電源プラグを使用していますが、一時的にアース線付きの3端子-2端子変換アダプタを使用する場合も必ずアース線を接続してご使用下さい。



注意

**本製品には2台の電源ユニットが搭載されています。**

- ・必ず2台共、電源ケーブルをコンセントに接続して下さい。
- ・本製品に使用する電源ケーブルは、必ず製品添付もしくは指定の電源ケーブルをご使用ください
- ・電源ケーブルは本製品専用です。他の機器には転用しないで下さい。

### 3. システムボードの管理(別紙参照)

---

本製品は、システムボード上に OS とは独立してハードウェア障害を常時監視する管理用コントローラ (BMC) を搭載しています。背面の専用ポート (IPMI Dedicated LAN) に接続することにより使用することができます。

管理用コントローラ (BMC) については、「Baseboard Management Controller (BMC) ユーザーズマニュアル」をご参照ください。

## 4. RAID 構成方法(別紙参照)

---

本製品は工場出荷時に冗長性のある RAID 構成を行い、OS をインストールし出荷しています。RAID 構成及び状態の確認方法は以下の 2 種類があります。

- 1) システム起動時に BIOS 画面に入りモニタ画面で確認(詳細については、「RAID コントローラーユーザーズマニュアル」をご参照ください。)
- 2) システム稼働中に、リモートにて LSI Storage Authority (LSA) にログイン後、確認 (LSA の詳細については「LSI Storage Authority (LSA) ソフトウェア マニュアル」をご参照ください。)

## 5. RAID の管理(別紙参照)

---

LSI Storage Authority から、RAID を管理 (RAID ステータス確認、ログの確認/取得、障害メール通知設定など) することができます。LSI Storage Authority (LSA) については、「LSI Storage Authority (LSA) ソフトウェアマニュアル」をご参照ください。

## 6. NTC Mirror Monitor (Windows 用) の使用方法 (別紙参照)

---

NTC Mirror Monitor は、ミラードライブ(ニューテック製ミラー装置)の状態を監視、及び操作するアプリケーションです。Windows サービス下で監視を行い、状態の変化を Windows イベントログに記録、またポップアップウィンドウにて情報を通知することができます。

NTC Mirror Monitor については、「NTC Mirror Monitor ユーザーズマニュアル」をご参照ください。

## 7. 装置監視・障害通知機能について

### 7-1. 装置監視・障害通知機能

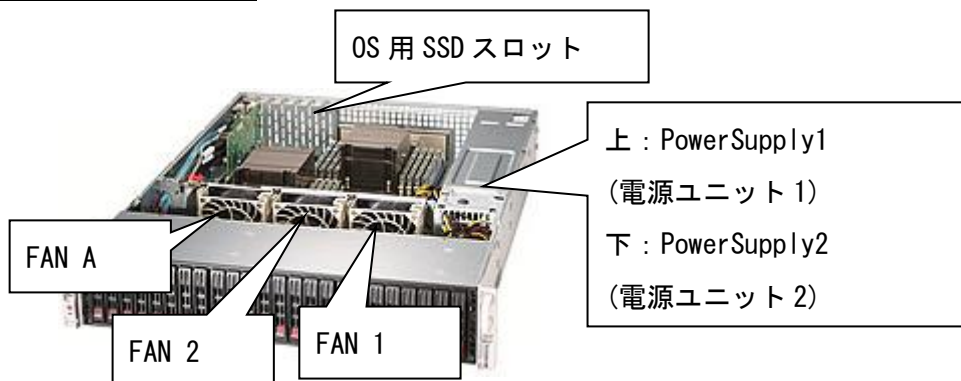
- ・ 筐体周りハードウェアに関しては、BMC (BaseboardManagementController) にて、監視・通知します。
- ・ 内蔵ストレージ (データ RAID) については、LSA (LSI Storage Authority) にて監視・通知します。
- ・ OS 用 RAID については NTCMirrorMonitor にて監視・通知します。

**※ハードウェア故障の際に、アラーム音は鳴りません。**

#### 7-1-1. 監視対象部位/通知手段

	監視対象	管理	監視ツール	通知方法
基本筐体	温度 (CPU、周辺装置等)	マザーボード	BMC	メール 前面 LED
	電圧 (CPU、12V、5VCC 等)			
	FAN 1			
	FAN 2			
	FAN A			
	電源ユニット (POWER1)			
	電源ユニット (POWER2)			
	HDD (slot 0-23) RAID 状態	RAID カード	LSA	メール HDD LED
	SSD (背面 OS 用) RAID 状態	RAID カード	NTCMirror Monitor	メール PCI パネル

#### 7-1-2. FAN、電源ユニット配置





## 8. 製品サポートについて

---

### サポート窓口

下記 URL のサポート依頼フォームよりお問い合わせください。

URL <https://www.newtech.co.jp/support/>

製品に関するご質問・障害等のご連絡をいただく際は、**製品の型番・シリアル番号が必須**となります。  
サポート依頼フォームにて、型番・シリアル番号の他、必要事項をご記入いただき、お問い合わせいただきますようお願いいたします。

## 付録 1. 製品仕様

型番	NCDNN1. 2T24SSN2***	NCDNN2. 4T24SSN2***
HDD タイプ	12Gb/s SAS 2.5inch	
HDD 搭載数	1. 2TB×24	2. 4TB×24

型番	NCDNN960G24SDN2***	NCDNN1. 92T24SDN2***	NCDNN3. 84T24SDN2***	NCDNN7. 68T24SDN2***
SSD タイプ	6Gb/s SATA 2.5inch			
SSD 搭載数	960GB×24	1. 92TB×24	3. 84TB×24	7. 68TB×24

### 共通仕様

外形寸法(幅×高さ×奥行き)	437 × 89 × 630 (mm) (突起部含まず)		
電源電圧	100~240V 50 - 60Hz		
電源ユニット	1200W Redundant 80PLUS		
システム ボード	標準搭載 CPU	Intel Xeon Silver 4310T 10core/20thread (2.30GHz) x1 (最大 x2)	
	サポート CPU	Intel Xeon Scalable Processors シリーズ(第3世代)	
	ソケット	Dual Socket LGA-4189 (Socket P+)	
	UPI	最大 11.2 GT/s	
	チップセット	Intel C621A	
	標準搭載メモリ	32GB (DDR4-3200 ECC DIMM 8GB x4) (最大 256GB)	
	メモリタイプ	DDR4- 3200/2933/2666 MHz RDIMM / LRDIMM ECC	
	拡張スロット	CPU1 用 : 1x PCI-E 4.0 x8 slot(※) 2x PCI-E 4.0 x16 slots CPU2 用 : 1x PCI-E 4.0 x8 slot(※) 2x PCI-E 4.0 x16 slots ※x8 スロットは RAID カードで使用済み	
	背面 I/O	1x COM、1x VGA、4x USB3. 2Gen1、 3x RJ-45 (10GbE x2+BMC 管理用 x1)	
	VGA	ASPEED AST2600 (オンボード)	
	LAN	2x 10Gb/s Ethernet LAN ports: Intel X550 1x 1Gb/s Dedicated BMC LANport	
	BMC ハードウェアモニタ	マザーボード入力電圧、CPU およびシステム温度監視、 ファン監視、PSU 出力電力監視 等 および電子メール通知	
	FDD/ODD	なし (BMC 機能として、バーチャルストレージ機能あり)	
	データ用 RAID カード	1x AOC-S3908L-H81R (RAID 0, 1, 10, 5, 50, 6, 60) 構成、状態監視 およびコンソール警告(Windows)、メール通知	
標準 RAID 構成	RAID6 + ホットスペア x1 (サーバ用途構成時) RAID6 + ホットスペアなし(映像用途向け構成時)		
OS 用ミラーカード	1x Newtech 製 Meister-S (RAID 1) 状態監視 およびコンソール警告(Windows)、メール通知		
OS	Windows Server IoT 2022 for Storage Standard		
OS 領域	約 256GB		
付属品	2x 100V 用電源ケーブル (長さ: 1.8m、PSE 適合品) 1x LAN ケーブル、ラックレール 一式		
動作環境	温度: 10°C ~ 35°C、湿度: 20% ~ 80% (結露なきこと)		
保存環境	温度: -40°C ~ 65°C、湿度: 10% ~ 90% (結露なきこと)		
本体重量	約 20kg		

## 付録 2. 消費電力/発熱量

---

消費電力 / 発熱量 / エネルギー消費効率

消費電力	起動時	***W/**VA
	高負荷時	***W/**VA
	通常時	***W/**VA
	アイドル時	***W/**VA
発熱量	最大時	***KJ/hr
エネルギー消費効率		対象外 *1

※お問い合わせください。

\*1 エネルギー消費効率とは、中央演算処理装置、補助記憶装置及び主記憶装置の消費電力あたりの性能を幾何平均して得られる数値です。(2021 年度基準)

株式会社ニューテック

〒105-0013

東京都港区浜松町 2 丁目 7-19 KDX 浜松町ビル

<https://www.newtech.co.jp>

Copyright© 2024, Newtech Co., Ltd. All rights reserved.