

---

# CloudyⅢ 4U 44Bay ラックマウント JBOD システム ユーザーズマニュアル

---

第 1.5 版  
2019/1/22



#### 変更履歴

版数	日付	内容
1.0	2016/08/01	初版作成
1.1	2016/10/14	LED 周り記述変更
1.2	2016/10/18	10TB HDD 対応
1.3	2017/08/29	複数 VD 構成状態での削除について注意追記
1.4	2017/11/10	RAID 構成内容を訂正
1.5	2019/01/22	電源ボタン長押しで電源 OFF する際、コントロールパネルの電源障害ランプが青点滅状態になることを追記

---

## はじめに

---

本書に含まれる内容は予告なく変更される場合があります。

株式会社ニューテックは、本書に記載された製品の適合性、暗黙の保証、運用における損害、及び、本書の使用に関連した損害について責任を負いかねます。また、本製品は、日本国外、軍事目的、原子力設備で使用されないことを前提としております。

株式会社ニューテックは、本書に記載された製品へ記録されたデータについて、その消失・誤記録における責任を負いかねます。

(データのバックアップは、システム管理者の責任において実施が必要です。)

本書は、著作権によって保護された情報を含んでおり、本書のいかなる部分も、株式会社ニューテックの書面による許可の無いまま、コピー、再版、他言語への翻訳を行ってはけません。

株式会社ニューテック

〒105-0013

東京都港区浜松町2丁目7-19 KDX 浜松町ビル

<http://www.newtech.co.jp>

Copyright© 2017, Newtech Co.,Ltd. All rights reserved.

## 本書利用者の前提条件

---

本書は、コンピュータ装置の運用管理技術を有し、本書に記載された製品を利用するための、コンピュータ OS(基本ソフト)のインストール及びシステム変更の知識、及び、安全な運用や発生する問題を解決できる人を前提としています。

## 安全にお使いいただくために

---

本製品を安全にお使いいただき、ケガや機器の障害を未然に防止するために、以下の注意事項を良くお読み下さい。

### 表示の意味



**危険**

この表示を無視して誤った取り扱いをすると、使用者が死亡、または重症を負う危険が切迫して生じる場合が想定される内容を示しています。



**警告**

この表示を無視して誤った取り扱いをすると、使用者が死亡、または重症を負う可能性が想定される内容を示しています。



**注意**

この表示を無視して誤った取り扱いをすると、使用者が傷害を負う可能性が想定される場合及び物的損害の発生が想定される内容を示しています。



この記号は、注意（警告を含む）をうながす内容があることを示します。具体的な注意喚起内容をこの記号の中や近くに絵や文章で示します。



この記号は、禁止（してはいけないこと）の行為であることを示します。具体的な禁止内容をこの記号の中や近くに絵や文章で示します。



この記号は、強制（必ずすること）の行為であることを示します。具体的な強制内容をこの記号の中や近くに絵や文章で示します。

### 警告



禁止

本製品の分解、改造、修理をお客様ご自身で行わないで下さい。  
本製品や火災や感電、故障の原因となります。



電源プラグを  
コンセントから抜く

本製品やコンピュータ本体から煙が出たり異臭がした場合は、直ちに電源を切り、電源コードをコンセントから抜いて下さい。  
すぐに販売店または弊社サポート窓口までご連絡下さい。  
そのまま使用すると火災や感電、故障の原因となります。



禁止

本製品の内部に水などの液体や異物を入れないで下さい。  
万一入った時は、すぐに電源コードを抜いて販売店または弊社サポート窓口までご連絡下さい。



水場での  
使用禁止

本製品は水を使う場所や湿気の多い所で使用しないで下さい。  
火災や感電、故障の原因となります。

## 注意



禁止

本製品の上に乗ったり、物を乗せたりしないで下さい。  
機器が故障や、倒れてケガの原因になります。



本製品に添付又はオプションのケーブル、コネクタ以外はご使用にならないで下さい。  
火災や感電、故障の原因となります。



接触禁止

ぬれた手で電源プラグを触らないで下さい。  
火災や感電、故障の原因となります。



禁止

電源プラグの端子にほこりや金属物が付着したままご使用にならないで下さい。  
火災や感電、故障の原因となります。  
万一付着している場合は、良く拭き取ってからご使用下さい。



アースを付ける

電源プラグはコンセントの奥まで確実に挿し、アースを取ってご使用下さい。  
火災や感電、故障の原因となります。  
※本製品ではアース付きの3端子タイプの電源プラグを使用していますが、一時的にアース線付きの3端子-2端子変換アダプタを使用する場合も必ずアース線を接続してご使用下さい。

# 目次

---

はじめに .....	I
本書利用者の前提条件 .....	I
安全にお使いいただくために .....	II
目次 .....	IV
<b>1. 新規導入 .....</b>	<b>1</b>
1-1. 梱包品の内容確認 .....	1
1-2. 設置場所の確認 .....	1
1-3. システムインターフェース .....	2
1-3-1. 製品前面 .....	2
1-3-1-1 コントロールパネルボタン .....	2
1-3-1-2 コントロールパネル LED .....	3
1-3-1-3 ドライブトレイ LED .....	3
1-3-2. 製品背面 .....	4
1-3-2-1 電源 .....	4
1-4. ラックへの設置 .....	5
1-4-1. Inner Rail .....	6
1-4-2. Outer Rail .....	7
1-4-3. シャーシ取り付け .....	7
1-5. HDD モジュール組込み .....	9
1-6. ホストシステムとの接続 .....	10
1-7. 電源ケーブルの接続 .....	11
1-8. 【重要】システム稼動開始と停止について .....	12
1-9. RAID 構成の削除及び再構成 .....	13
1-9-1. 削除操作の注意 - 1 .....	13
1-9-2. 削除操作の注意 - 2 .....	14
1-9-3. 削除操作の注意 - 3 .....	14
付録 A. 製品仕様 .....	15
付録 B. 消費電力/発熱量 .....	16

# 1. 新規導入

---

製品の梱包を開けてから設置までの手順を説明します。

## 1-1. 梱包品の内容確認

梱包品一式が揃っていることをご確認下さい。万一、不足品があった場合、速やかにお買い上げの販売会社までご連絡下さい。



**注意**

### 本体の移動

サーバー本体は重量物なので、箱から取り出す時などは二人以上で作業して下さい。

## 1-2. 設置場所の確認

本装置を設置する場所については、以下の点にご注意して下さい。



禁止

### ホコリの多い場所、湿気の多い場所には置かない

換気扇の近くなどホコリの多い場所、加湿器の近くや水仕事の作業場などには設置しないで下さい。また、工場など空気中に油分やその他微粒子がある環境での設置もできません。このような環境に設置される場合は、防塵・防油の密閉型ラックキャビネットをご使用されることをお奨めします。



禁止

### 振動のある場所

机上でも引き出しの開閉が頻繁に行われる場所や、振動を起こしている機器の近くには設置しないで下さい。



禁止

### 高温・低温になる場所

直射日光の当たる場所や、暖房器具の近くなどには設置せず、周囲温度がなるべく常温(10~35℃)の場所に設置して下さい。夜間・休日などエアコンが停止するオフィスなどの環境では、24時間連続稼働システムの運用は避けて下さい。これは、夏場エアコンの停止する休日に24時間連続稼働システムのトラブルが多く報告されており、後の調査で、その環境が45℃を超える事例もあったためです。また、サーバールームを設けていても、エアコンが集中管理されている場合は、オフィスと連動しているため、冬場は冷房に設定できない場合もあります。したがって、サーバールームのエアコンに、必ず独立稼働できるタイプを設置して下さい。



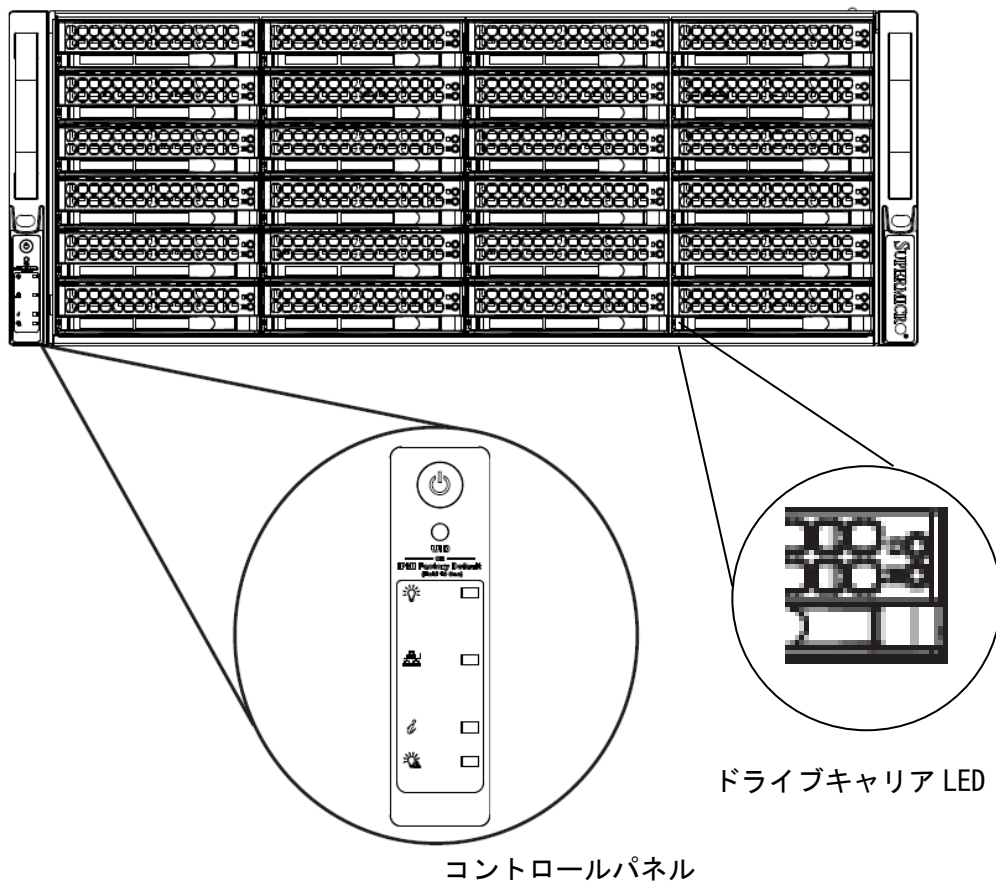
注意

### 他の装置とのスペース

背面部は、30cm程度のゆとりをもって下さい。ラックマウント製品では、その基準に従って設置しますが、実装されるキャビネットは、本装置の運用の際にはエアフローなどの点において十分冷却能力のあるタイプを選択して下さい。また、ラックの冷却能力や、設置場所のエアコンの能力によっては高密度実装ができない場合があります。その場合には、それぞれの機器間で0.5U程度のスペースを空けると冷却効率が上がる場合があります。

## 1-3. システムインターフェース

### 1-3-1. 製品前面



全面左手に以下のコントロールパネルがあります。

#### 1-3-1-1コントロールパネルボタン

2つの押しボタンがあります。一つは「電源」もう一つは「UID」ボタンです。



電源ボタン：電源 ON もしくは OFF する際に使います。

- ※ 電源ユニットに AC が供給されると自動的に電源 ON します。（この設定は変更できません。）
- ※ 電源ボタンにて電源 OFF する場合は、コントロールパネルの電源障害ランプが青点滅するまで押し続けてください。（数秒間押し続けると青点滅になります）

青点滅後、数十秒経つと電源が OFF になります。



UID：筐体の認識 LED 点灯・消灯を行います。（このボタンを 10 秒押し続けることで、JBOD 筐体の IPMI 設定を工場出荷状態に戻すことができます）。



### 1-3-1-2コントロールパネルLED

コントローラパネル上に4個のLEDがあります。



Power：点灯時は電源がONの状態になっています。システムの起動中は常に点灯しています。



NIC1：GLAN1ポートのネットワークアクティビティを示します



インフォメーション：

赤点灯：オーバーヒートが発生しています

赤点滅（1秒間隔）：FAN異常

赤点滅（0.25秒間隔）：電源異常

青点灯：ローカルUIDが使用中のとき ラックマウント環境にてサーバを識別する際に使用します

青点滅（300msec）：リモートUIDが使用中のとき 遠隔地からサーバを識別する際に使用します

青点滅（500msec）：システムは電源ONできる状態にあります。



電源障害：以下のLEDが点滅している場合、電源故障またはACの供給に異常があります。

### 1-3-1-3ドライブトレイLED

上段：HDDアクティビティLED

SATAディスク搭載：ディスクへのアクセス時、青点灯（点滅）します。

SASディスク搭載：ディスクが正常に認識されている場合は青点灯、ディスクへのアクセス時に消灯（点滅）します。

下段：ステータスLED

通常稼働時は消灯しています。ディスク障害時に赤点灯します。リビルドターゲット、またはRAID構成にてスペアディスクに割り振られた場合、赤点滅します。

リビルドターゲットディスク：赤点滅 ブリンク1

スペアディスク：赤点滅 ブリンク2



**注意**

サーバ稼働中に故障していないHDDを取り外さないでください。  
データ損失やサーバが停止することがあります。

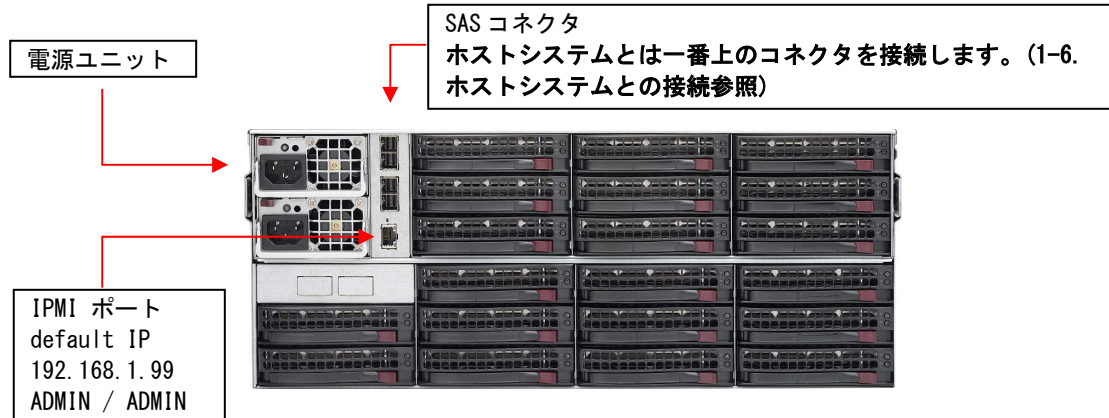
## 1-3-2. 製品背面

### 1-3-2-1電源

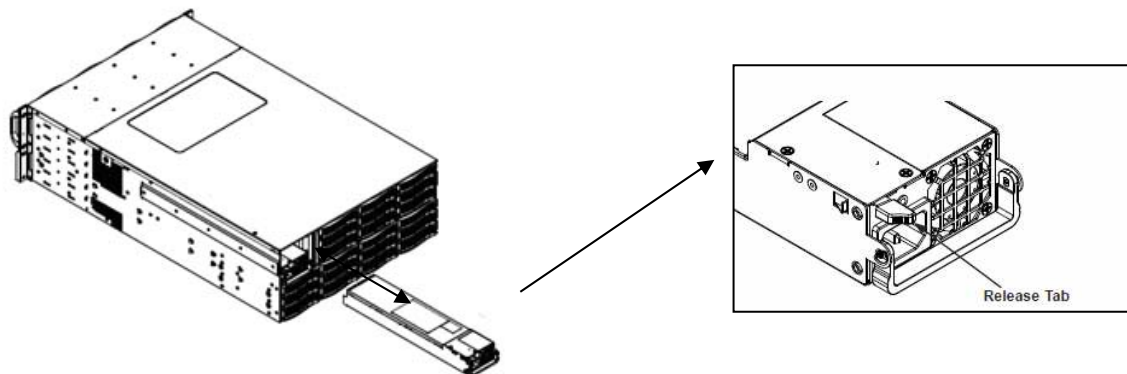
背面から見て左手にホットプラグ可能な電源ユニットが縦に2個並んでいます。

上が電源ユニット1、下が電源ユニット2です。

電源ユニットの右隣りにホストシステム接続用の SAS コネクタがあります。



電源ユニットはリリースタブを押しながらハンドルを引っ張ると抜くことができます。



※冗長化電源のため電源ユニットの1個が故障してもシステムは停止すること無く稼働が可能ですが、電源ユニット故障した場合アラームが鳴動します。アラームを停止するには故障した電源ユニット引き抜いてください。

#### 1-4. ラックへの設置



**注意**

各レールの摺動部にグリスが塗ってありますので、拭き取らないで下さい。



**注意**

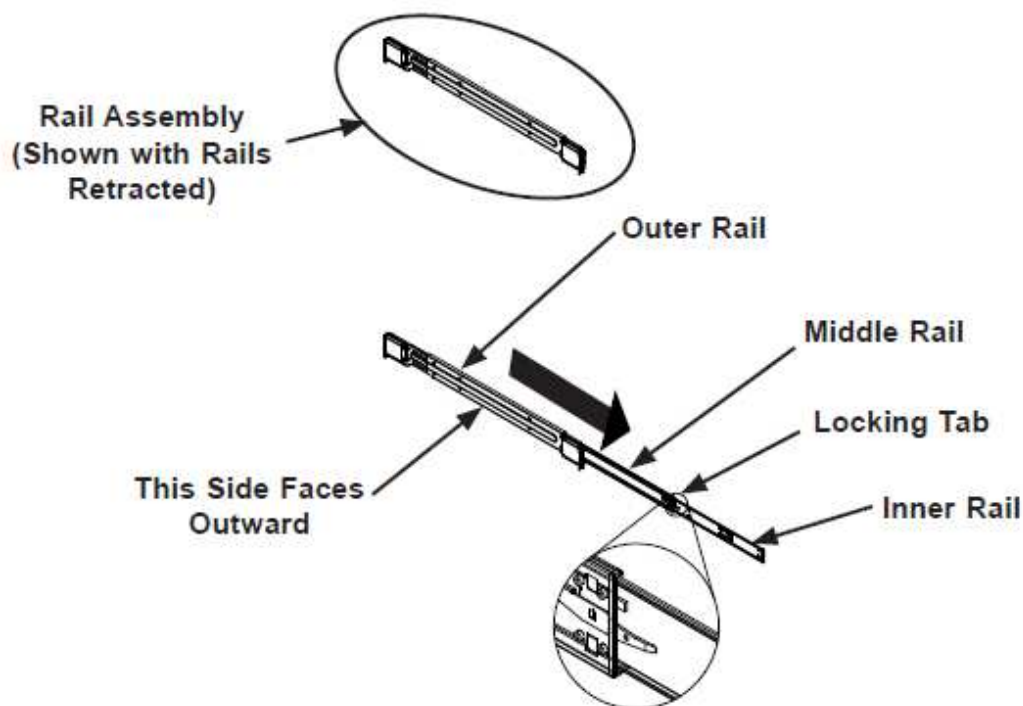
サーバー本体は重量物なので、二人以上で持ち上げて下さい。指や衣服が挟まれて、けがをするおそれがあります。

ラックマウントキットは 26.5~36.4 インチ (67.4~92.4cm) の奥行き of ラックに対して取りつけ可能です。

左右両側 2 セットの Rail アセンブリは以下のとおり 3 つの部分から成り立っています。「Inner Rail」は筐体に取りつけます。「Outer Rail」はラックに取りつけます。「Middle Rail」はシャーシを引き出す際に延長されます。右用、左用があり、R (右) L (左) のシールが貼ってあります。

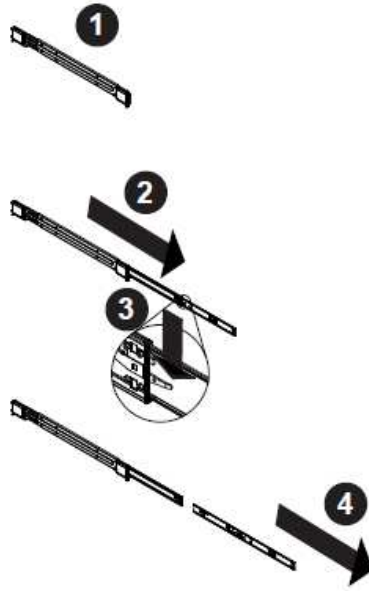
「Inner Rail」には「Rocking Tab」がありラック内でシャーシをロックするとともに、シャーシを引き出した際にもシャーシをロックします。

筐体設置時に使用するネジは、添付の“RAIL”と書かれた透明な袋に入っています。

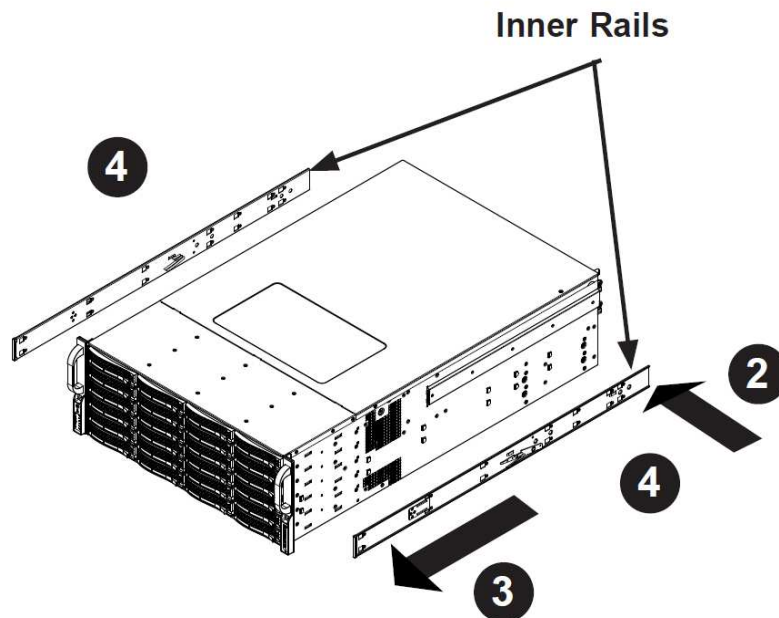


### 1-4-1. Inner Rail

「Inner Rail」を「Outer Rail」から引っ張ります。「Rocking Tab」を押して「Inner Rail」から「Outer Rail」を取り外します。



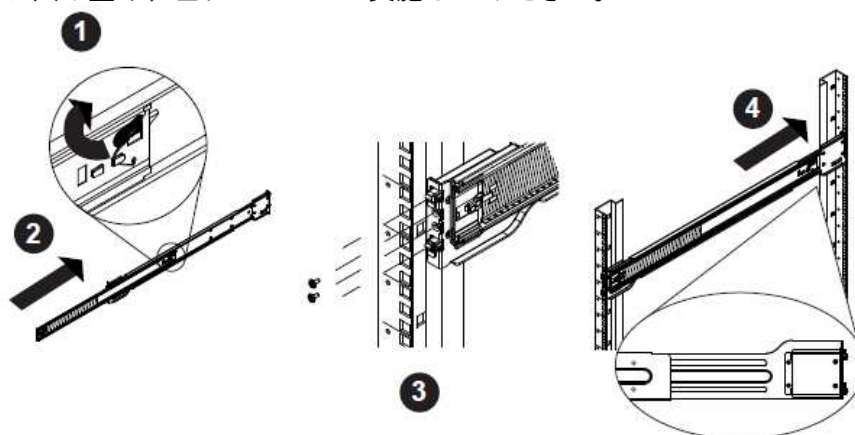
取り外した「Inner Rail」をシャーシの背面側から前面側にスライドさせロックをした後、短い皿ネジを使用し、左右に1箇所ずつ取り付けます。



## 1-4-2. Outer Rail

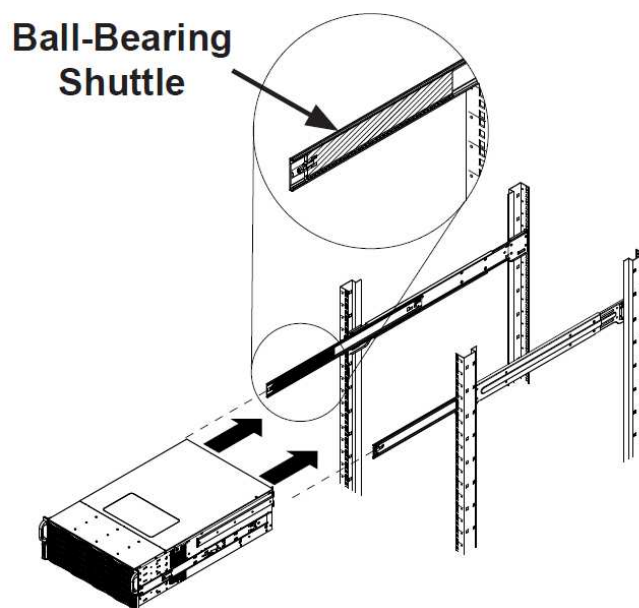
### Outer Rail

- ① 「Rocking Tab」 を押して
- ② 「Middle Rail」 を「Outer Rail」 の中に納めます。
- ③ 「Outer Rail」 のフックをラック前面に引っ掛けます。フックの上にある黒い部分をラックに押し当てながら、フックを引っ掛けます。前面から、ワッシャーと長い皿ネジを使用し、上と下2箇所を取りつけます。真ん中のネジ穴は空け、左右のレールに実施してください。
- ④ 「Outer Rail」 の背面を後方に伸ばしラックの背面位置に合わせ手順③の要領でフックを引っ掛けます。後方からワッシャーと長い皿ネジを使用し、上と下2箇所を取りつけます。真ん中のネジ穴は空け、左右のレールに実施してください。



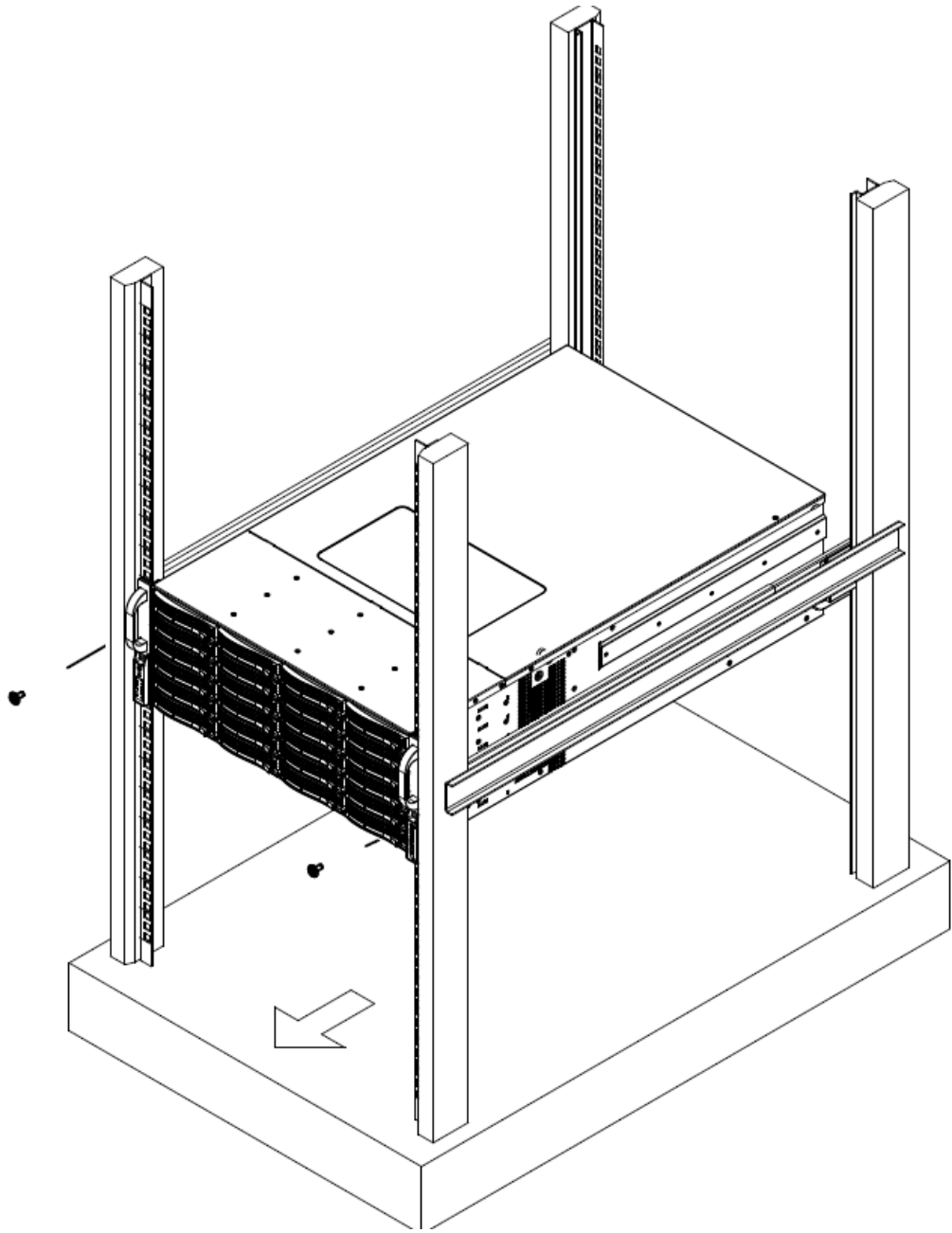
## 1-4-3. シャーシ取り付け

「Inner Rail」 がシャーシに、「Outer Rail」 がラックに正しく付けられていることを確認します。「Outer Rail」 の手前側から「Middle Rail」 を手前に引き、ボールベアリングシャトルが「Middle Rail」 の前側のロック位置にあることを確認します。



シャーシに取り付けてある「Inner Rail」を「Middle Rail」に左右同じ力で入れていき、「Inner Rail」の「Rocking Tab」がロックされる位置まで押し込みます。

「Rocking Tab」を押しこみさらにシャーシを押しこみます。



長いトラスネジを使用し、シャーシ前面のハンドルの下にある穴から、左右2箇所ネジ止めします。

## 1-5. HDD モジュール組込み

HDD モジュールはシャーシとは別梱包です。各 HDD モジュールにはスロット番号シールが貼ってありますので下図を参照して正しい位置にセットしてください。

### シャーシ前面

SLOT: 5	SLOT: 11	SLOT: 17	SLOT: 23
SLOT: 4	SLOT: 10	SLOT: 16	SLOT: 22
SLOT: 3	SLOT: 9	SLOT: 15	SLOT: 21
SLOT: 2	SLOT: 8	SLOT: 14	SLOT: 20
SLOT: 1	SLOT: 7	SLOT: 13	SLOT: 19
SLOT: 0	SLOT: 6	SLOT: 12	SLOT: 18

### シャーシ背面

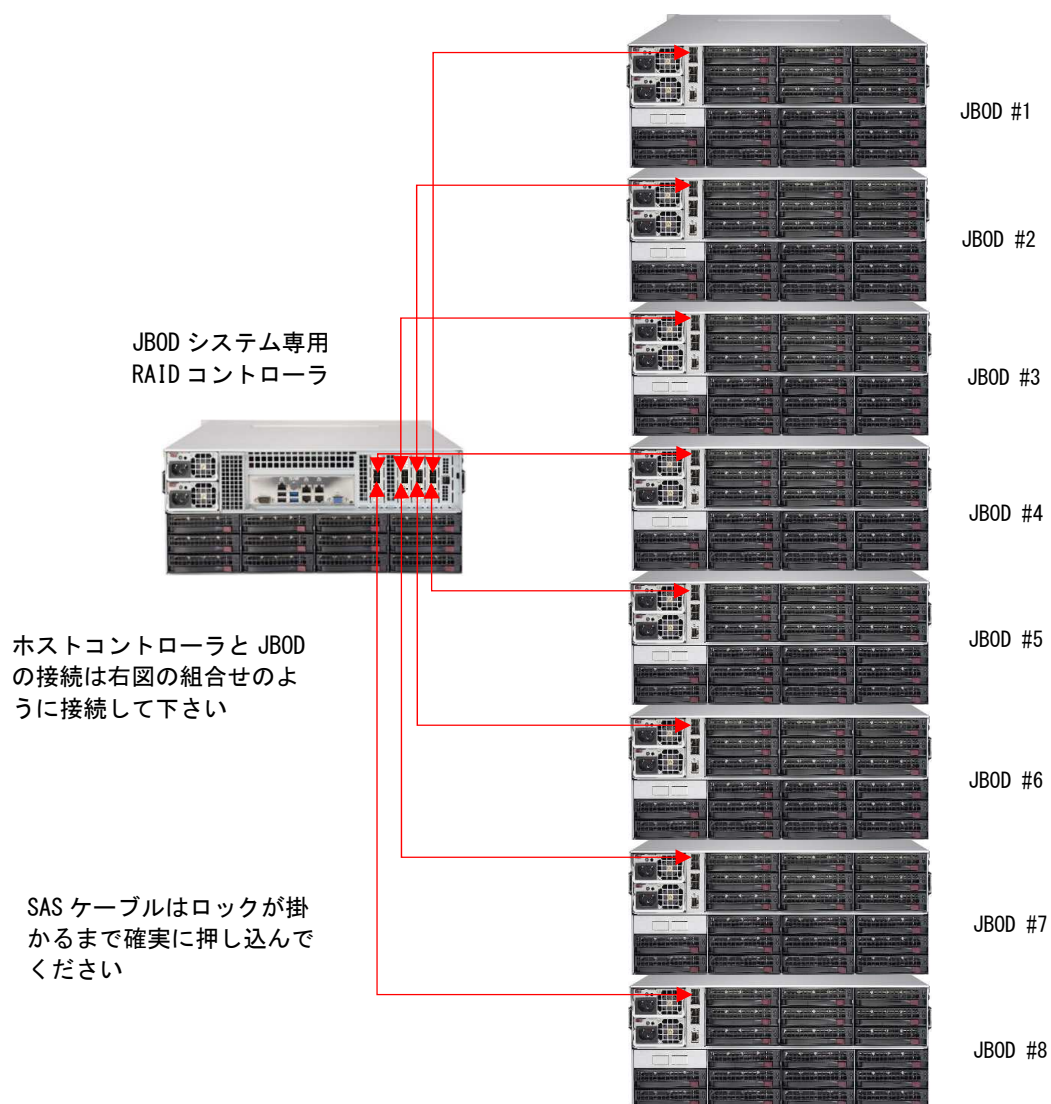
PSU	SLOT: 31	SLOT: 37	SLOT: 43
	SLOT: 30	SLOT: 36	SLOT: 42
	SLOT: 29	SLOT: 35	SLOT: 41
ブランク	SLOT: 28	SLOT: 34	SLOT: 40
SLOT: 25	SLOT: 27	SLOT: 33	SLOT: 39
SLOT: 24	SLOT: 26	SLOT: 32	SLOT: 38

※JBOD システム稼働後 RAID コントローラからは前面、背面の各バックプレーンが独立して認識されるため、シャーシ背面の Slot :24-43 は Rear 側-Slot: 0-19 と認識されます。

## 1-6. ホストシステムとの接続

ホストシステム（例：4U サーバー）

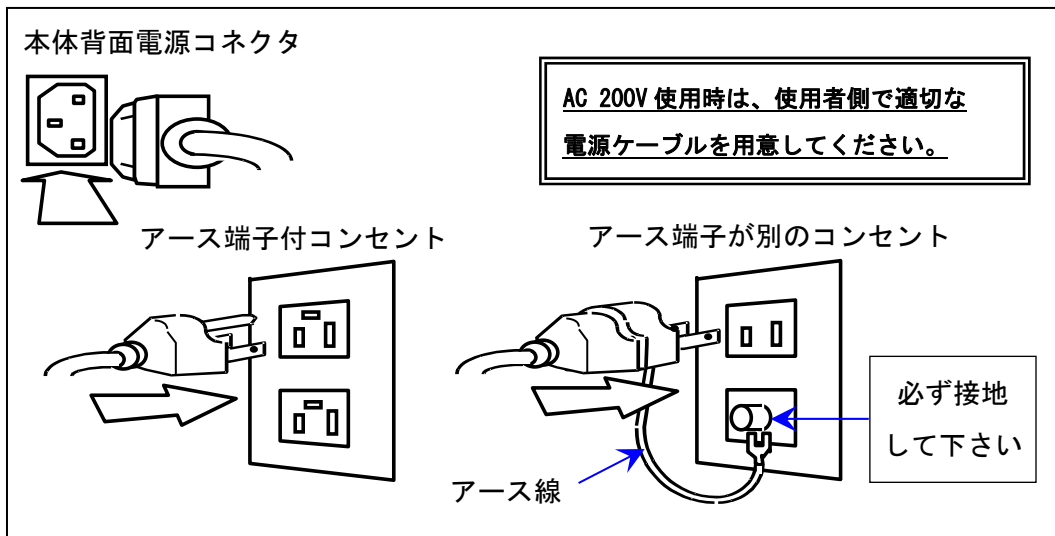
JBOD 専用 RAID コントローラがセットされていることを確認してください。JBOD 専用コントローラの 1 ポートを 1 台の JBOD システムに接続します。





## 1-7. 電源ケーブルの接続

電源ケーブルと接続電源の接続は下図の通りに行ってください。



アースを付ける

**電源プラグはコンセントの奥まで確実に挿し、アースを取ってご使用下さい。**

火災や感電、故障の原因となります。

※本製品ではアース付きの3端子タイプの電源プラグを使用していますが、一時的にアース線付きの3端子-2端子変換アダプタを使用する場合も必ずアース線を接続してご使用下さい。



注意

**本製品には2台の電源ユニットが搭載されています。**

- ・必ず2台共、電源ケーブルをコンセントに接続して下さい。
- ・本製品に使用する電源ケーブルは、必ず製品添付もしくは指定の電源ケーブルをご使用ください
- ・電源ケーブルは本製品専用です。他の機器には転用しないで下さい。



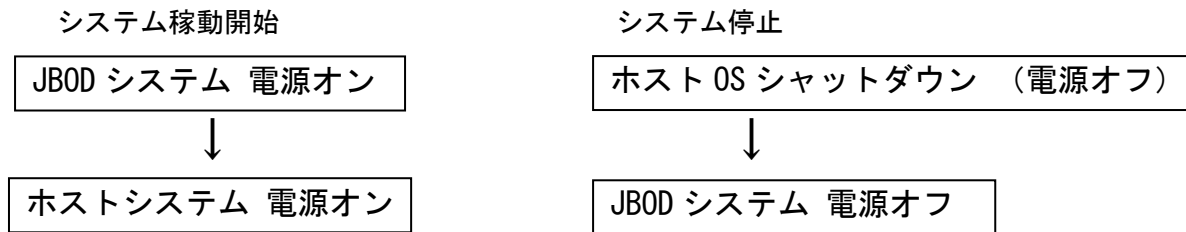
注意

**ACが供給されると自動的に電源オンされます。**

システムを稼働する時は、ホストとの接続及びHDDをセットした後でAC供給を開始して下さい。

## 1-8. 【重要】システム稼働開始と停止について

システム稼働開始時は、JBOD システム→ホストシステムの順番で電源をオンする必要があります。停止時は逆にホストシステムの OS をシャットダウンした後で JBOD システムの電源をオフしてください。



※ホストシステム稼働開始時、モニタ画面が下記状態で停止した場合は JBOD システムが正常に認識されていません。

```
LSI MegaRAID SAS-MFI BIOS
Version 3.26.00 (Build August 24, 2012)
Copyright(c) 2012 LSI Corporation
HA -0 (Bus 3 Dev 0) LSI MegaRAID SAS 9280-8e
FW package: 12.12.0-0139

All of the disks from your previous configuration are gone. If this is
an unexpected message, then please power off your system and check your cables
to ensure all disks are present.
Press any key to continue, or 'C' to load the configuration utility.
-
```

この状態のまま、ホストシステムの電源をオフしてください。

- ・ JBOD システムが電源オンされているか
- ・ SAS ケーブルの接続に異常はないか

を確認し、再度ホストシステムの電源をオンしてください。

上記を確認しても解消しない場合は、弊社サポート窓口までお問い合わせください。

※ホスト OS シャットダウン前に JBOD システムの電源をオフするとデータ、ファイルシステム及び RAID 構成情報などにダメージを与える場合がありますのでご注意ください。

※停電等発生しホストシステムと JBOD システムの AC が同時に復旧した場合は、JBOD システム(ボリューム)がホストシステム(OS)より正常に認識されているかご確認ください。

## 1-9. RAID 構成の削除及び再構成

工場出荷時の RAID 構成（全モデル共通）

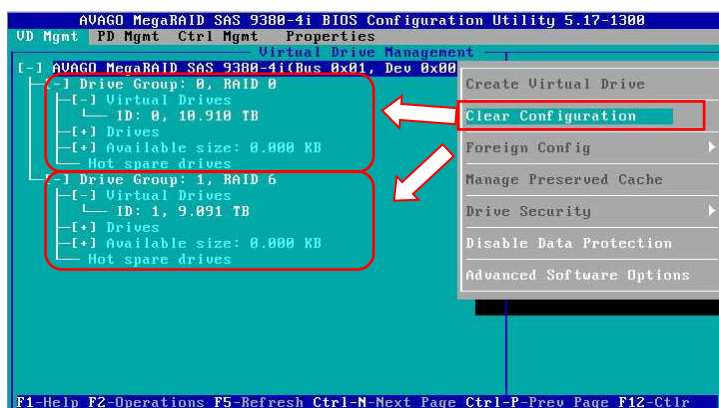
アレイ構成	HDD 台数: 44 (VDO : RAID6, 21 台、 VD1 : RAID6, 21 台、スペア : 2 台)	
Group: 0	Slot number	front : 0-20
Group: 1	Slot number	front : 21-23 + rear : 24-41
ロジカルドライブ構成 Virtual Drive: 0,1 共通	Capacity: RAID Level: Stripe Size: Access Policy: Drive Cache Policy: Read Policy: IO Policy: Write Policy:	構成可能な全容量 RAID 6 64 KB Read Write Enable Ahead Cached IO Always Write Back
スペアドライブ構成	設定 Slot number	Global rear : 42、43

RAID 構成の削除及び再構成、RAID 構成・監視アプリ: MegaRAID Storage Manager (MSM) につきましては、ホストシステム側と操作方法など、基本的に共通です。  
ご購入のホストシステム マニュアルを最初にご参照ください。

また既存構成の削除を行う場合には以下の注意も事前にご参照ください。

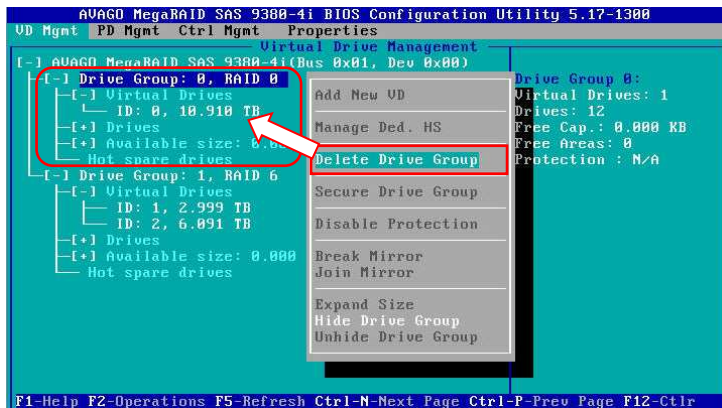
### 1-9-1. 削除操作の注意 - 1

4U JBOD (44 HDD 搭載)では搭載 HDD 数(44)が RAID コントローラーの RAID ボリューム構成時の許容 HDD 数(32)を超えるため、複数の RAID (Virtual Drive) を構成します。RAID コントローラーを選択した状態で操作メニューを開くと Clear Configuration がデフォルト操作になりますが、これを実行すると、その RAID コントローラーに管理される全ての Virtual Drive が削除され内容が失われます。

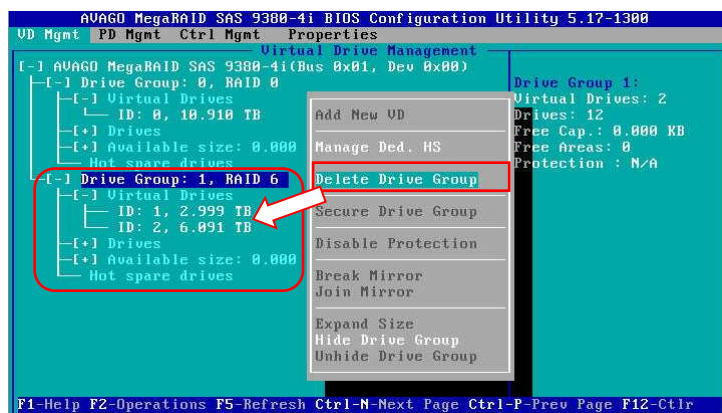


### 1-9-2. 削除操作の注意 - 2

Drive Group を選択して Delete Drive Group を実行すると、その Drive Group に含まれる Virtual Drive が全て削除されます。



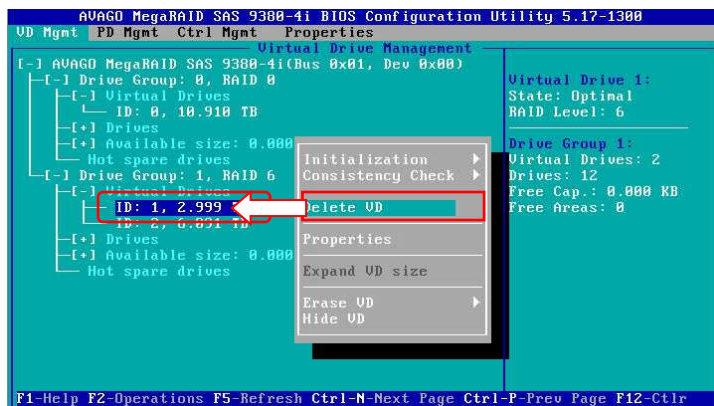
Drive Group 0 (VDO)  
が削除対象



Drive Group 1 (VD1,  
VD2) が削除対象

### 1-9-3. 削除操作の注意 - 3

Virtual Drive を選択して Delete VD を実行すると、その Virtual Drive (VD)が削除されます。



VD2 が削除対象

## 付録 A. 製品仕様

HDD タイプ	SATA 6Gb/s 7200rpm			
NTC 製品型番	NCDUN002T44SAJ4	NCDUN003T44SAJ4	NCDUN004T44SAJ4	NCDUN008T44SAJ4
搭載 HDD	44x 2TB	44x 3TB	44x 4TB	44x 8TB
標準 RAID 構成	ボリューム 1: 21x HDD: RAID6 ボリューム 2: 21x HDD: RAID6 2x グローバル ホットスタンバイ			
データ領域	2x 約 38TB	2x 約 57TB	2x 約 76TB	2x 約 152TB
本体重量	約 61.3kg	約 61.3kg	約 61.3kg	約 61.3kg

HDD タイプ	SATA 6Gb/s 7200rpm			
NTC 製品型番	NCDUN010T44SAJ4			
搭載 HDD	44x 10TB			
標準 RAID 構成	ボリューム 1: 21x HDD: RAID6 ボリューム 2: 21x HDD: RAID6 2x グローバル ホットスタンバイ			
データ領域	2x 約 190TB			
本体重量	約 61.3kg			

### 共通仕様

外形寸法 (幅×高さ×奥行き)	437 × 178 × 699 (mm) (突起部含まず)
電源電圧	100～240 VAC 50 / 60Hz
電源ユニット	1200W redundant (80Plus Gold)
ホストインターフェース	1x SAS/SATA 12Gb/s
JBOD 専用 RAID カード ※ホストシステム内へ設置	1x MegaRAID SAS 9380-8e (RAID 0, 1, 10, 5, 50, 6, 60)
サポート OS	NTC IX Windows Storage Server2012
付属品	2x 100V 用電源ケーブル (定格:100V-15A、長さ:1.8m、PSE 適合品) 2x 2P-3P 変換コネクタ 1x ホスト接続用 SAS ケーブル (長さ: 1m、mSAS HD:SFF-8644) ラックレール 一式 マニュアル(紙媒体)
動作環境	SATA HDD モデル: 10°C ~ 35°C、湿度: 20% ~ 80% (結露なきこと) SAS HDD モデル: 10°C ~ 30°C、湿度: 20% ~ 80% (結露なきこと) ※SAS HDD モデルは 25°C以下での使用を推奨
保存環境	-40°C ~ 65°C、湿度: 10% ~ 90% (結露なきこと)

## 付録 B. 消費電力/発熱量

---

消費電力 / 発熱量 / エネルギー消費効率

		HDD SATA モデル
型番		NCDUN00*T44SAJ4
消費電力	最大	1154W (1163VA)
	高負荷	450W (446VA)
	アイドル	412W (417VA)
発熱量	最大	4364KJ/ hr
エネルギー消費効率		N 区分 (*2) 0.0045

\* エネルギー消費効率とは、省エネルギー法で定める測定方法により測定した消費電力を省エネルギー法で定める記憶容量で除した数値です。(2011 年度基準)

株式会社ニューテック

〒105-0013

東京都港区浜松町 2 丁目 7-19 KDX 浜松町ビル

<http://www.newtech.co.jp>

Copyright© 2017, Newtech Co., Ltd. All rights reserved.