

Ness4000シリーズ ファースト ステップ ガイド Windows Server IoT 2019 for Storage モデル V1.02

(1) 製品梱包物

はじめにご確認ください。
 万一、不足、破損品などありましたらお買い上げの販売店へご連絡ください

- 製品本体
- 電源コード(電源コードクランプ付き※)
- LANケーブル
- ドライブロックキー(2個)
- ファースト ステップ ガイド(本書)
- NAS製品に関するご案内
- 保証書、ユーザー登録ハガキ

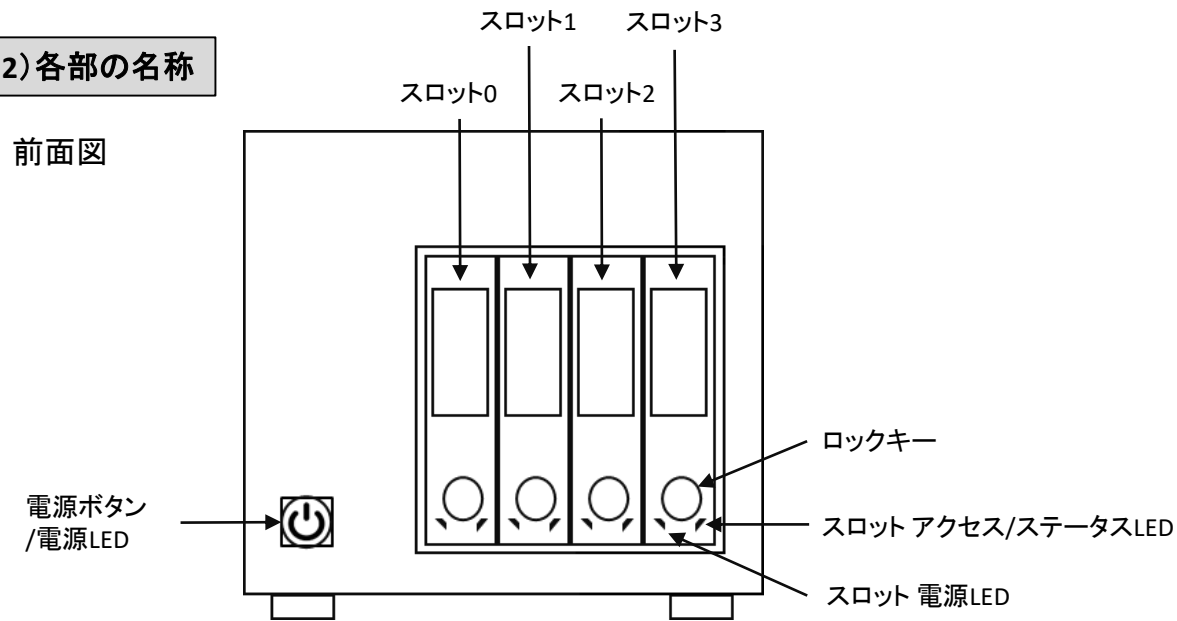
※マニュアル、ツール類は下記サイトの「製品サポート・ダウンロード」で、取得できます。

https://www.newtech.co.jp/products/desktop_nas/ness4000/

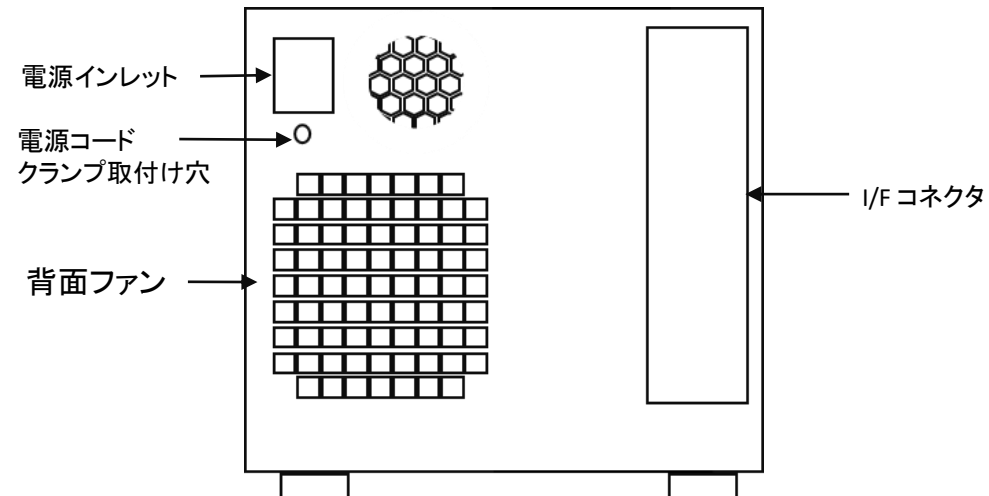
※電源ケーブルクランプの取り付け方法はユーザーズ・マニュアルを参照

(2) 各部の名称

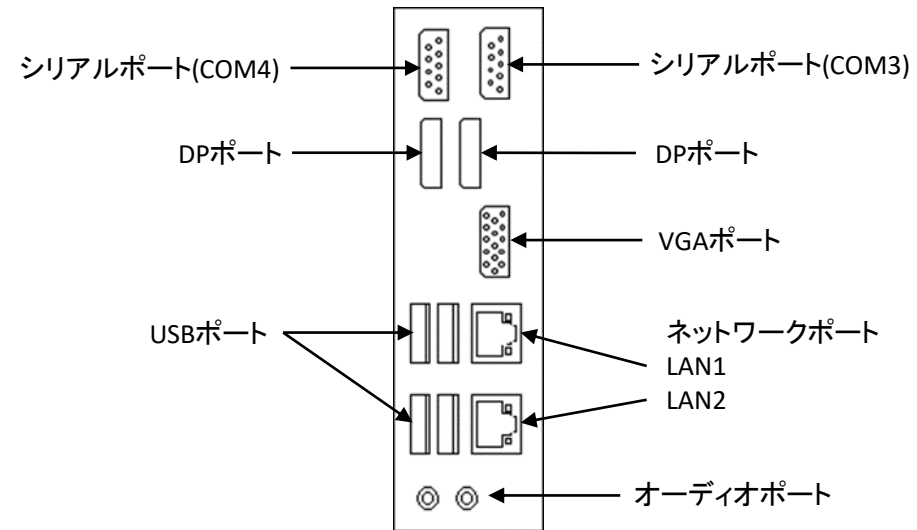
前面図



背面図



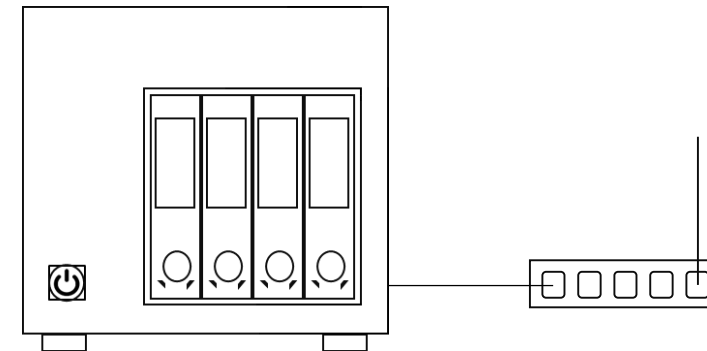
(3) I/Fコネクタ



(4) 初期設定 Windows Server IoT 2019 for Storageモデル

ディスプレイ、キーボード、マウスを使って、初期設定を行います。

- ・Ness4000Iにディスプレイ、キーボード、マウスを接続します。
- ・ネットワークケーブルを接続します。
- ・電源ケーブルを接続します。
- ・電源ボタンを押すと起動します。



Windowsの初期設定は「Ness4000シリーズ/Windows 2019システム・セットアップ/リカバリー・ガイド」から、セットアップを進めてください。
 ※H/Wの説明は「ユーザーズ・マニュアル」をご参照ください。

ディスプレイ、キーボード、マウス